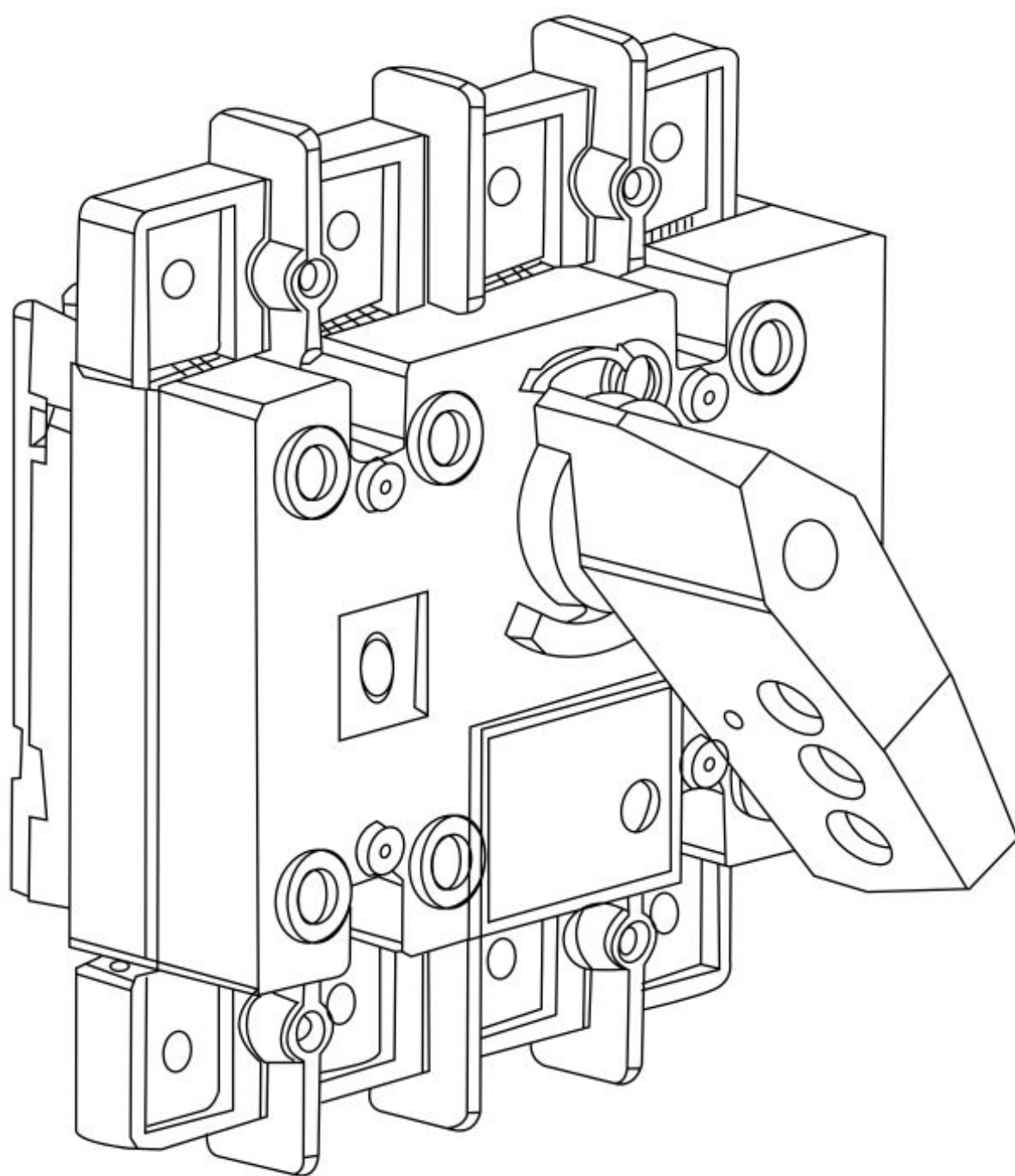


扫一扫 更多信息

ZKG1系列负荷隔离开关 使用说明书



- 国家火炬计划重点高新技术企业
- 广东省智能配电工程技术研究中心
- 广东省企业技术中心
- 博士后科研工作站
- 广东省著名商标

广东珠江开关有限公司
Guangdong Zhujiang Switchgear Co., Ltd

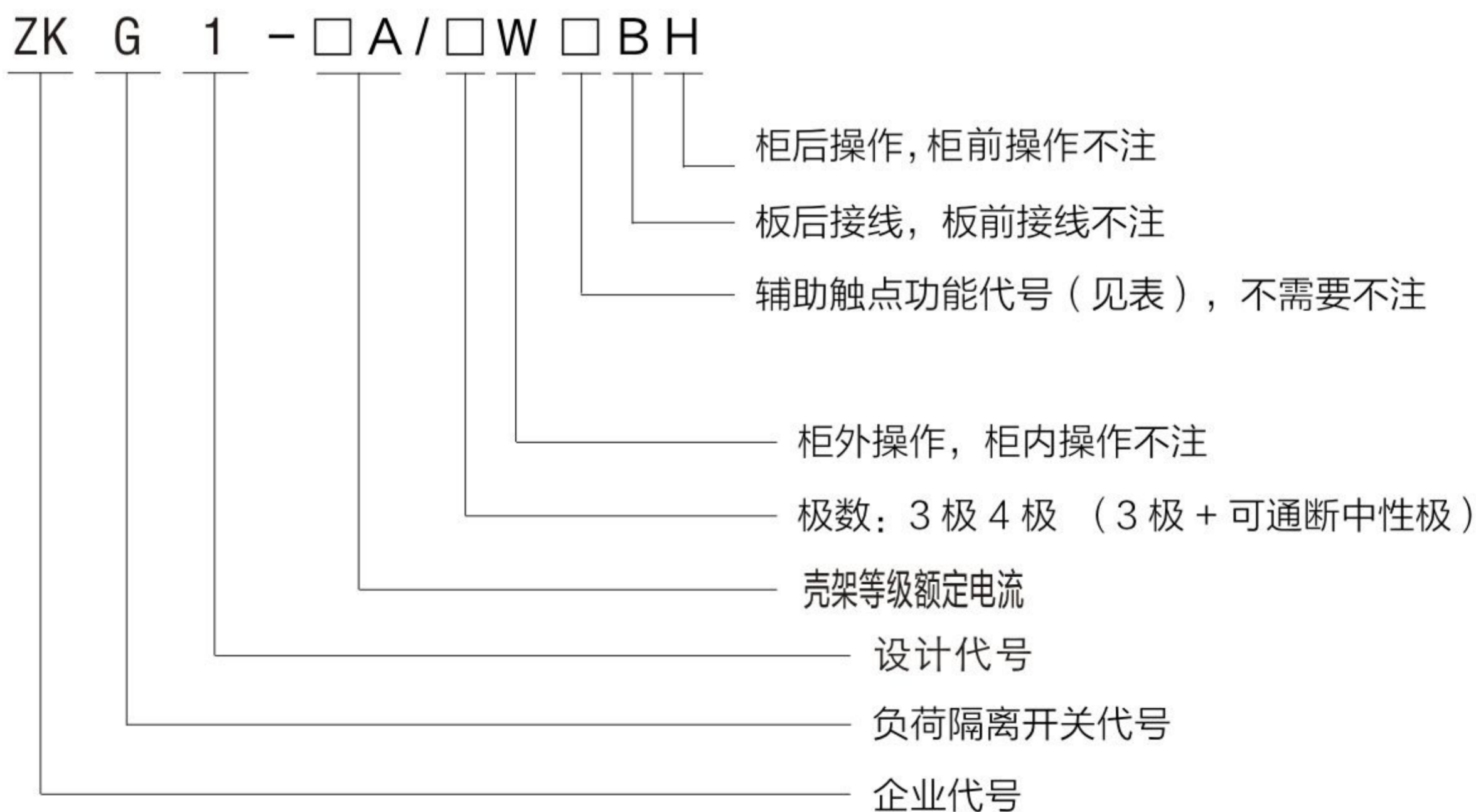
一、适用范围

ZKG1系列负荷隔离开关主要用于交流 50Hz, 额定电压 400V, 额定电流至 3200A。用于不频繁接通与分断电路及线路的隔离之用。

二、产品特点

- 1、弹簧蓄能瞬时释放的加速机构实现了快速接通或分断（13.8 米/秒），与操作手柄速度无关，极大提高了熄灭电弧能力。
- 2、由玻璃纤维增强不饱和聚脂树脂制造的外壳具有良好的阻燃性能、介电性能、抗碳化性和抗冲击性。
- 3、并联双断点触头具有自清洁作用。
- 4、所有触头材料是铜镀银合金，具有两个分离触头面。
- 5、隔离距离大。
- 6、在“O”位时，可同时用三把锁锁住住手柄，可靠避免误操作。

三、型号及含义



一常开一常闭	F11	F1NO+F1NC
二常开二常闭	F22	F2NO+F2NC

四、符合标准

◎ 国际标准：

IEC 60947-1 《低压开关设备和控制设备第一部分总则》

IEC 60947-3 《低压开关设备和控制设备、开关、隔离器、隔离开关及熔断器组合电器》

◎ 国家标准：

GB/T 14048.1 《低压开关设备和控制设备 总则》

GB/T 14048.3 《低压开关设备和控制设备、开关、隔离器、隔离开关及熔断器组合电器》

五、安装及使用条件

▲ 污染等级：III 级

▲ 安装类别：IV 类

▲ 电源进线方式：上下进出线

▲ IP等级：IP20

▲ 安装方式：水平式垂直安装。

▲ 海拔高度不超过 2000 米；

▲ 环境温度不高于 +40℃，不低于 -5℃，相对湿度不大于 95%；

▲ 无爆炸危险介质；

▲ 无雨雪侵袭环境；

注：若预期使用于周围空气温度高于 +40℃ ~ 或低于 -5℃ -45℃的条件下，用户应向制造厂说明。

六、ZKG1系列负荷隔离开关结构及主要参数

▲ ZKG1系列负荷隔离开关从 63 A~3200A分 9 个规格是模块化设计基础型，有三极、四极（三极 + 可通断中性极），主要用于电路的接通与分断或做电气隔离，1000A 以上只做电气隔离。

▲ 正面设有标记窗口指示触头通断状态。

▲ 根据需要可提供后面观察窗口，直接观察触头通断状态。

▲ 可根据需要配装两组辅助触点。

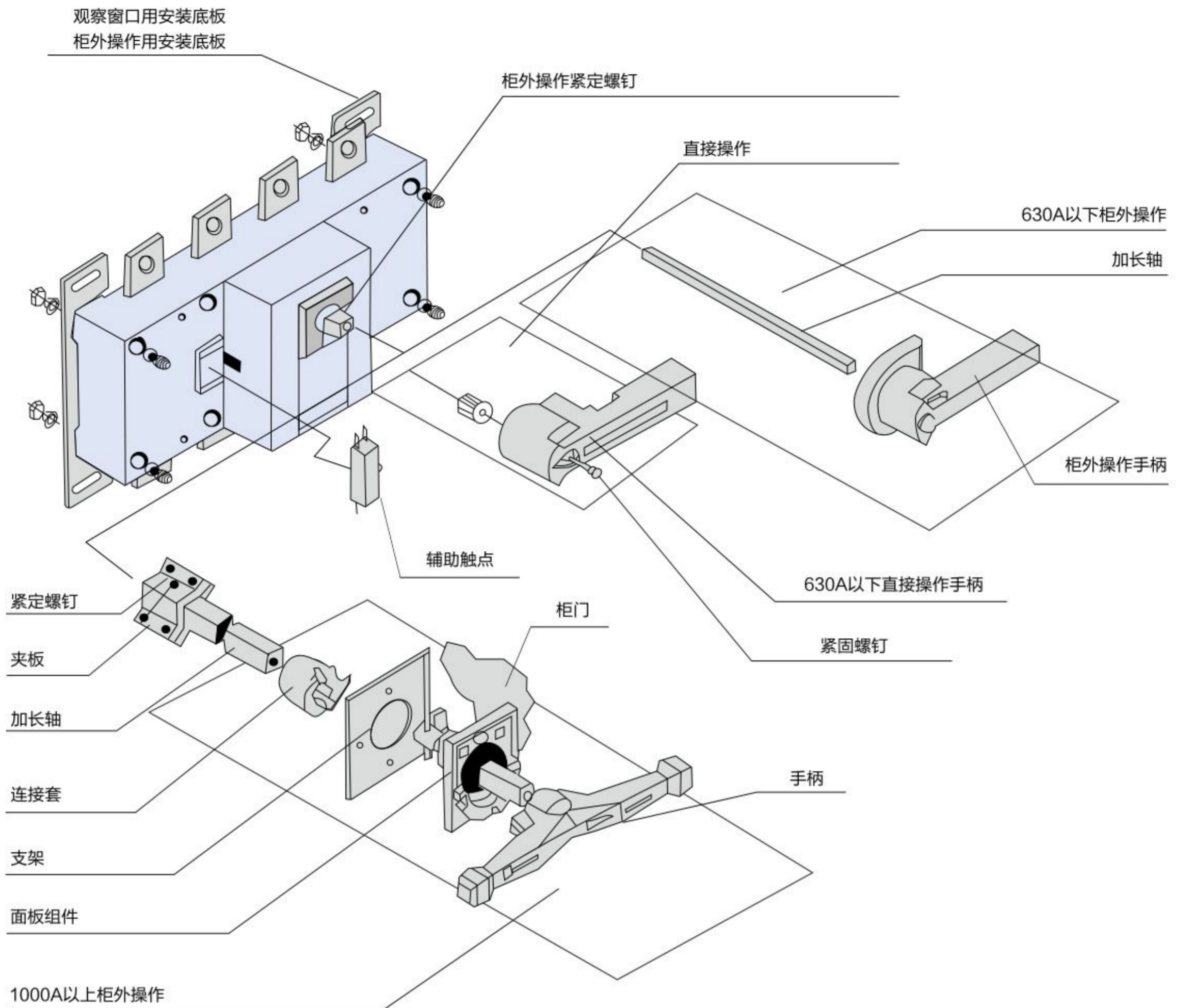
▲ 可配制电缆缘罩。

6.1 操作方式

▲ 直接操作：手柄直接安装在开关中间。

▲ 柜外操作：手柄安装在配电柜柜门外。

6.2 负荷隔离开关结构



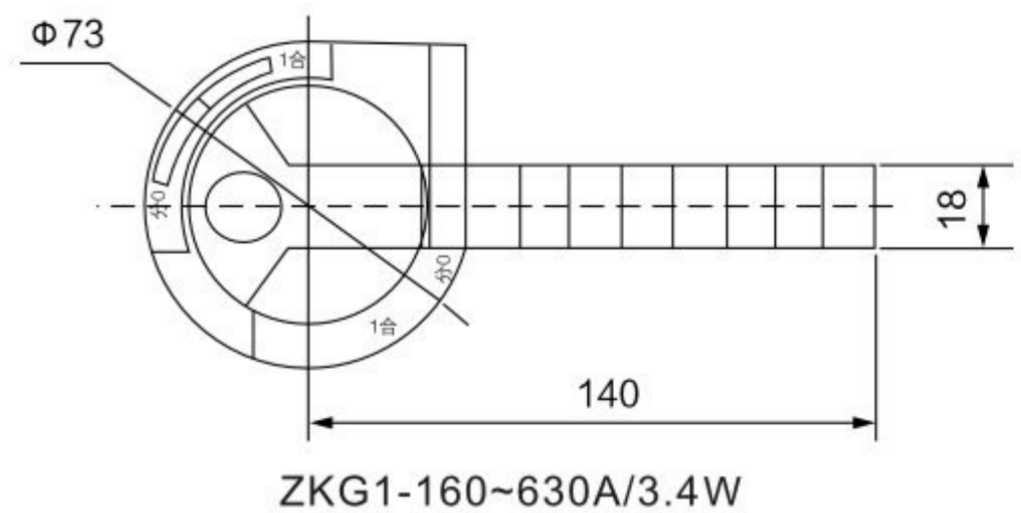
ZKG1-160A~3200A 负荷隔离开关

注：加长轴标准长度

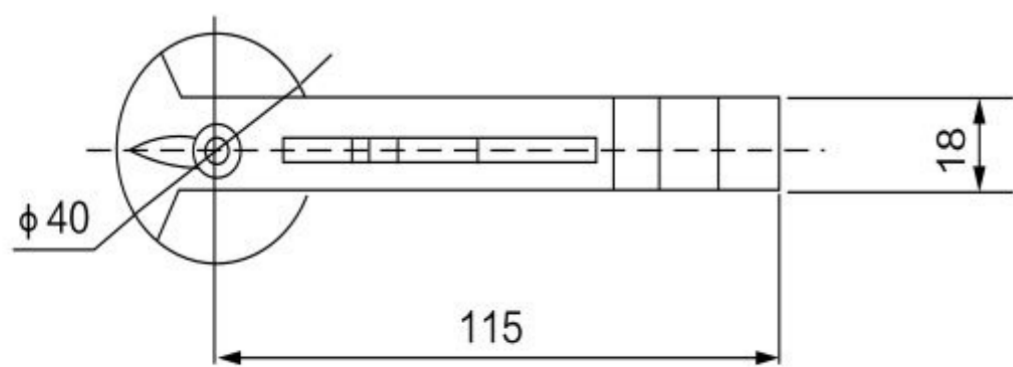
160A, 250A: 330mm

630A: 300mm

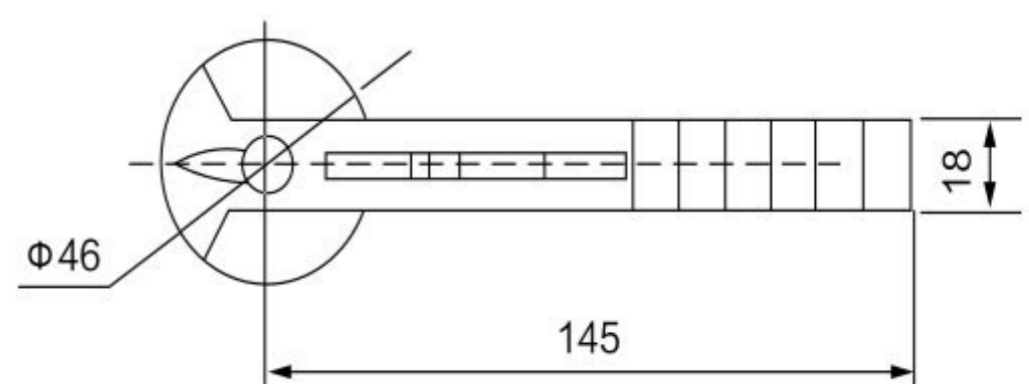
1600A, 3200A: 330mm



ZKG1-160~630A/3.4W



ZKG1-160~250A/3.4(W)



ZKG1-630A/3.4(W)

6.3 主要技术性能参数

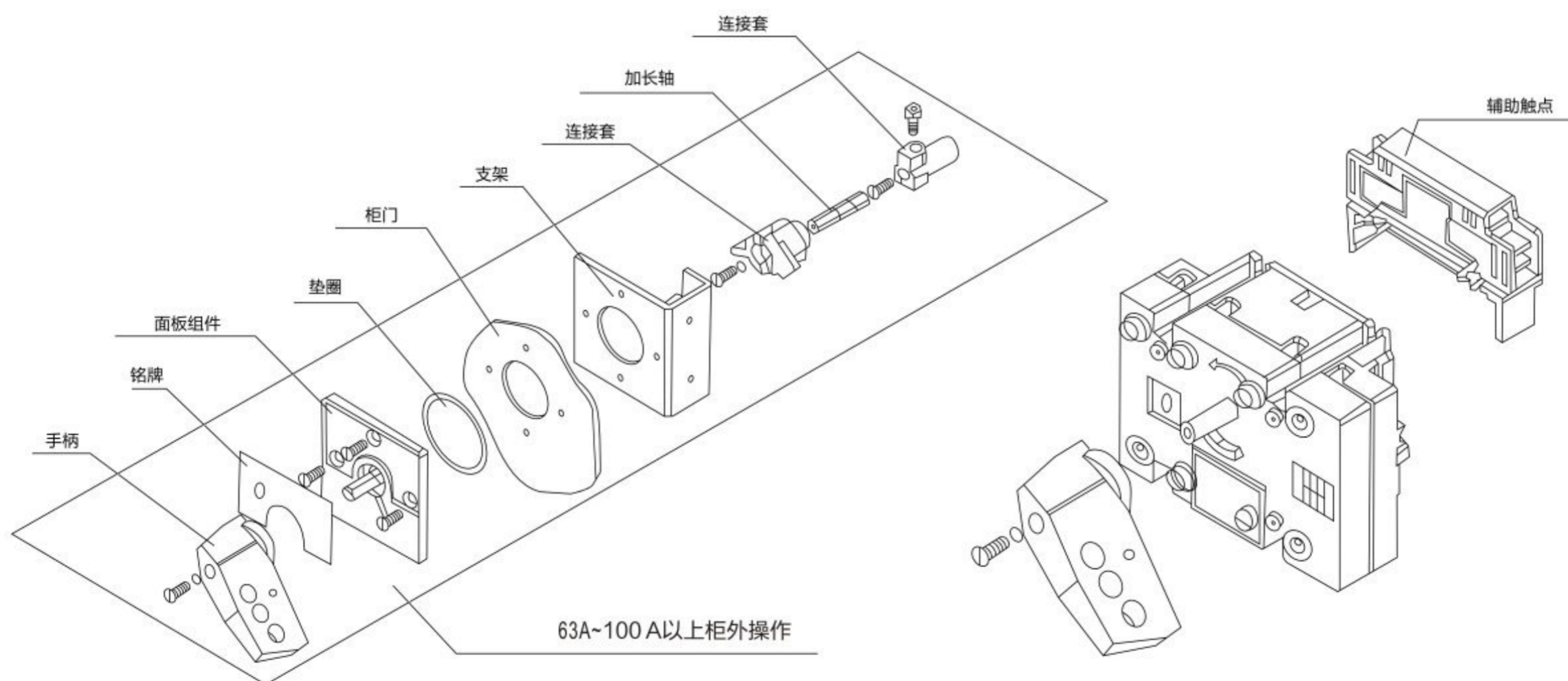
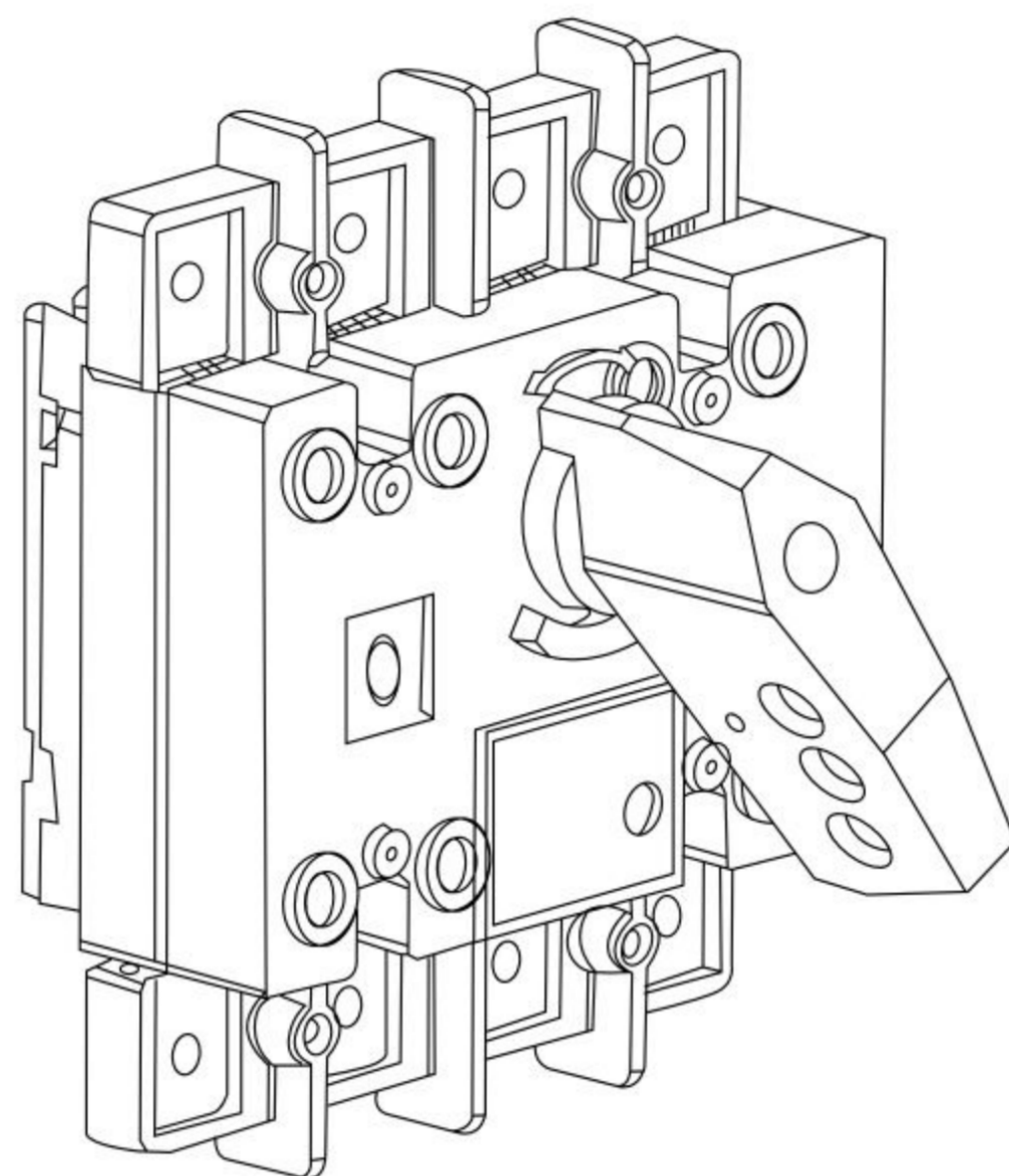
约定发热电流 I_{th} (A)	63A		100A		160A		250A		630A		800A	1000A	1600A		3200A																					
	32	40	63	40	63	80	100	100	125	160	160	200	250	315	400	500	630	800	1000	1250	1600	2000	2500	3200												
额定工作电流 I_e (A)	800																																			
额定绝缘电压 U_i (V)	400V																																			
额定电压 U_e (V)	400V																																			
额定冲击耐受电压 U_{imp} KV	8																																			
极数(P)	3、4																																			
使用类别	AC-22B		AC-23A		AC-21B		AC-22B		12																											
额定短时耐受电流 I_{cw} (KA Rms) 1S	1.5		7		10		18		20		50																									
额定短路耐受能力 I_{cm} (KA 峰值)	2.5		11.9		17		30		40		105																									
机械寿命(循环操作次数)	10000																																			
	1000																																			

七、ZKG1系列负荷隔离开关外形及安装尺寸

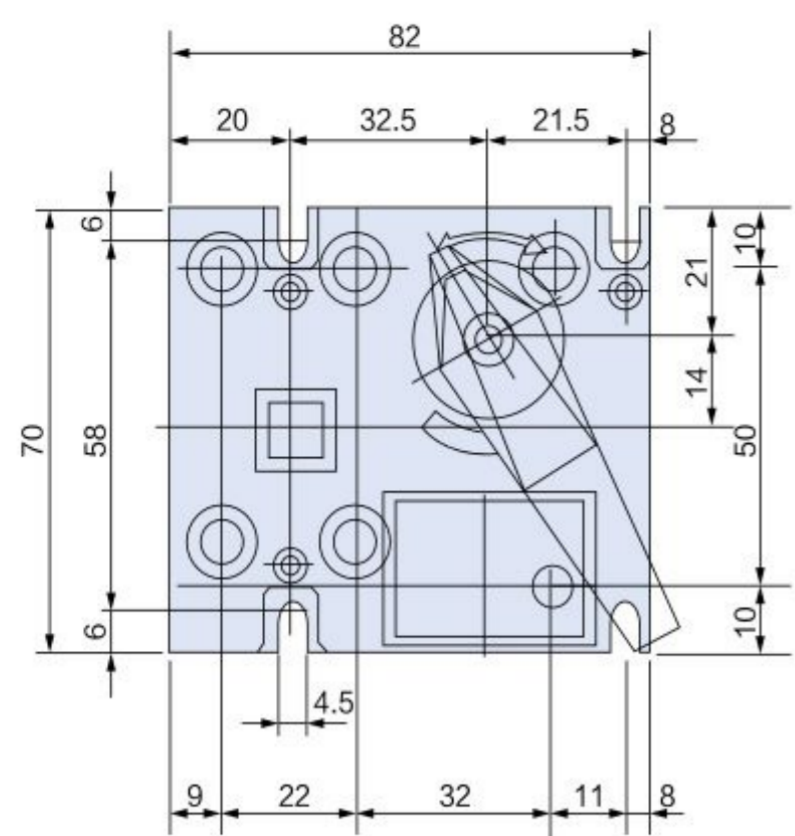
7.1 ZKG1-63A~100A负荷隔离开关

产品特性

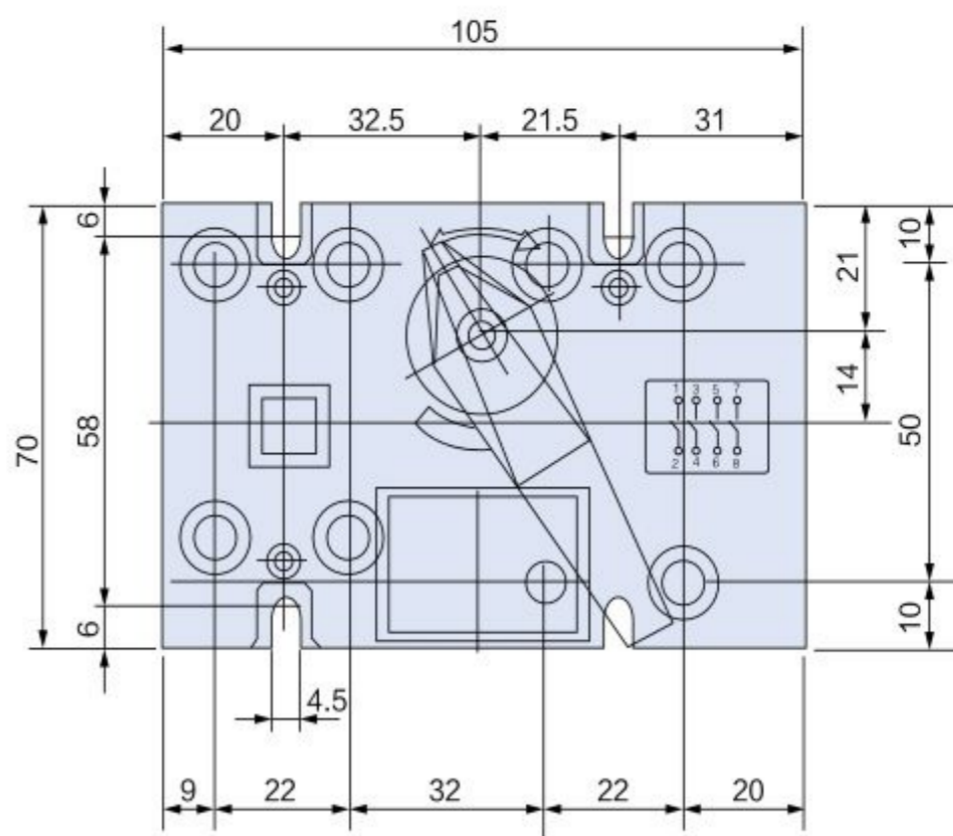
- ▲ 63A-100A 适用于电路的接通与分断或电气隔离。
- ▲ 63A-100A 有三极、四极（三极 + 可通断中性极）。
- ▲ 可根据需要装配两组辅助触点
- ▲ 可根据需要提供侧面柜内、柜外操作。



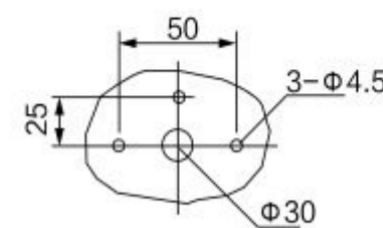
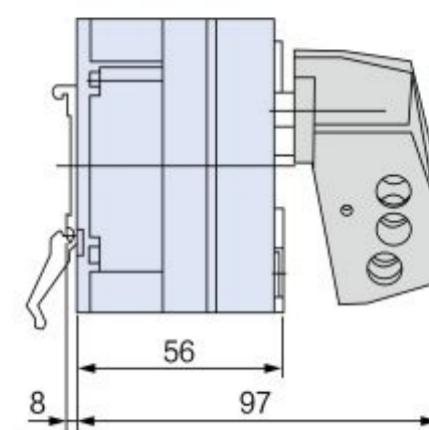
外形及安装尺寸



3P

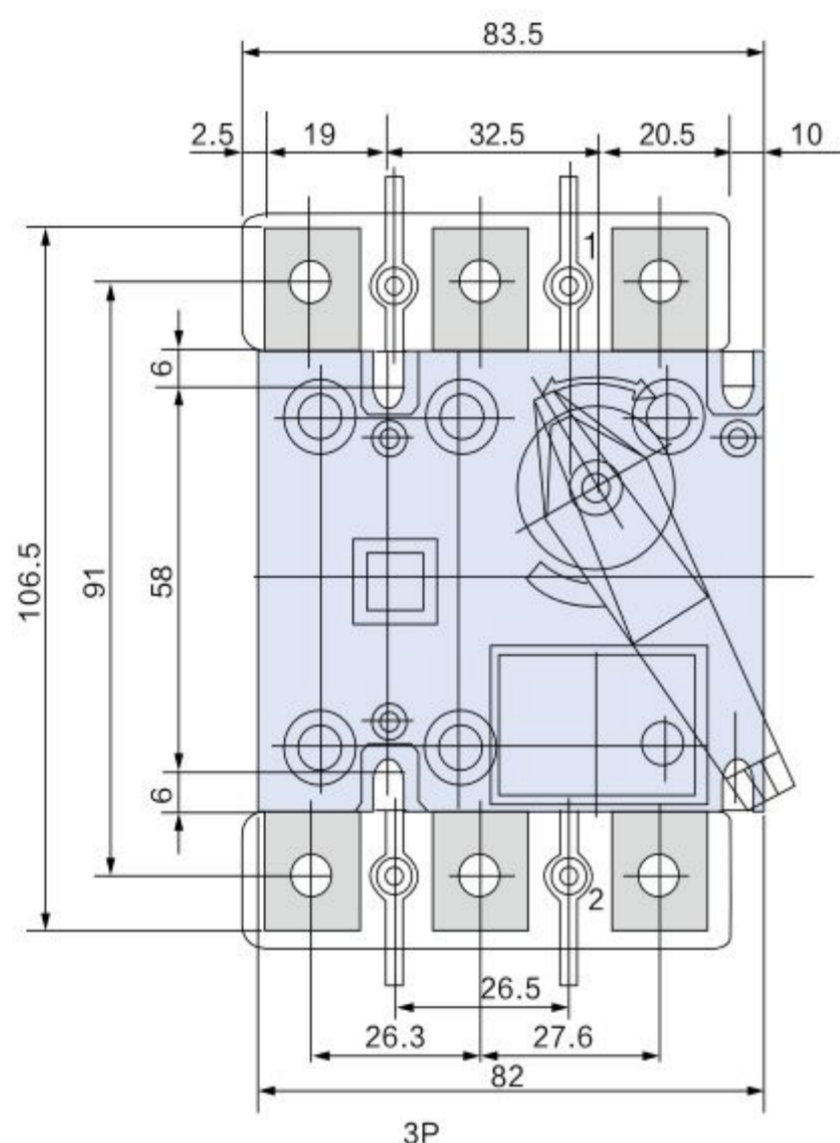


4P

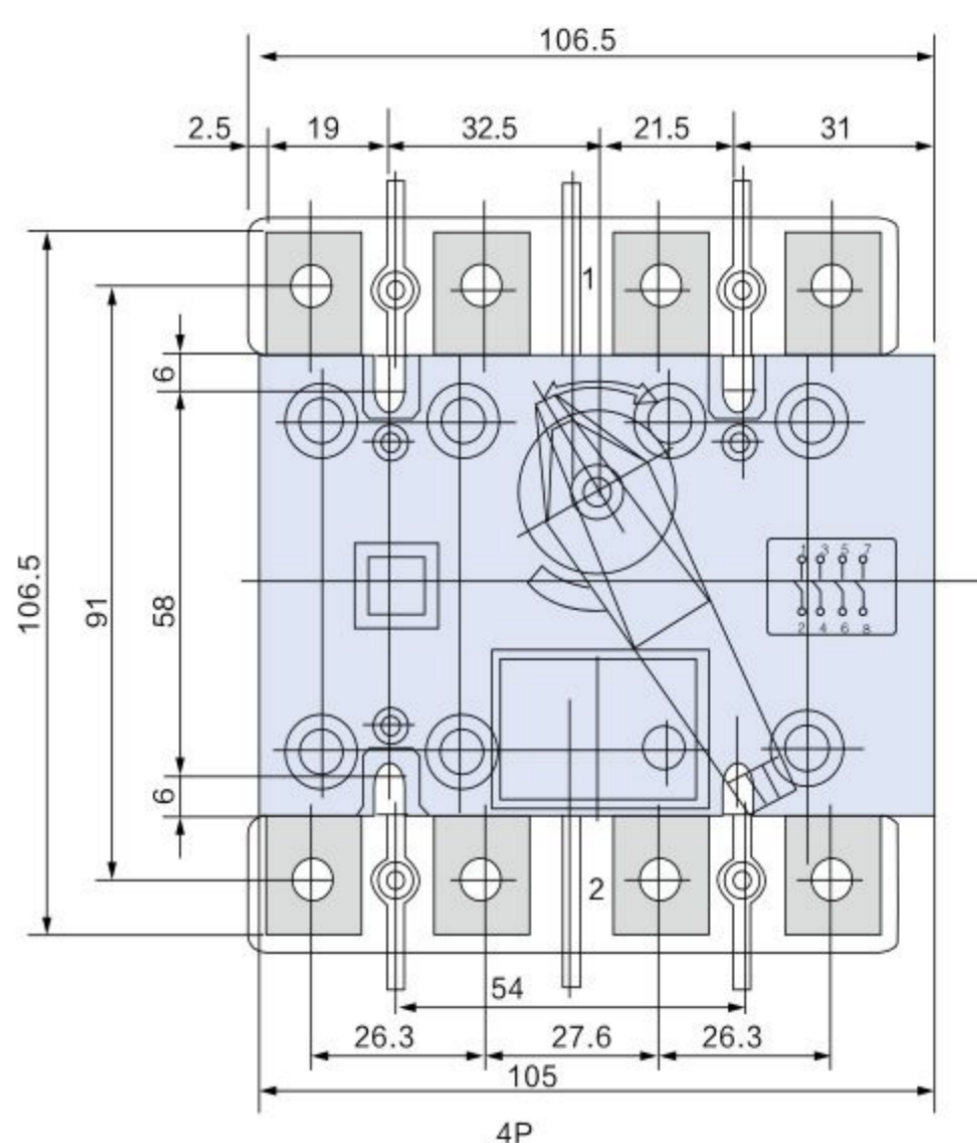


柜外操作安装尺寸

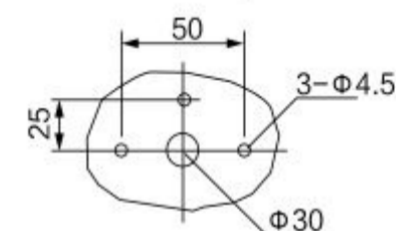
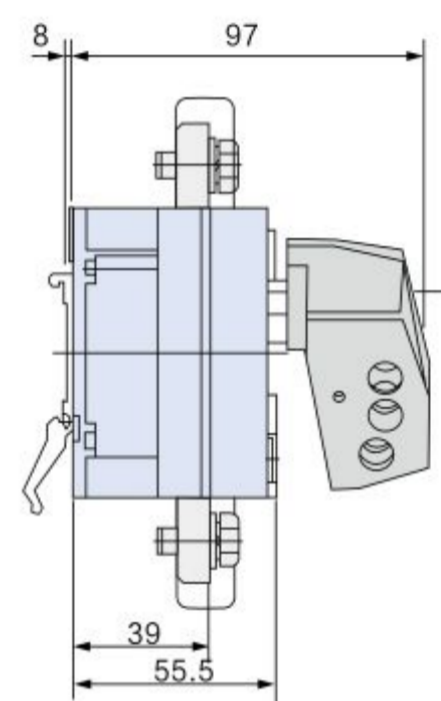
ZKG1-63A直接操作



3P



4P



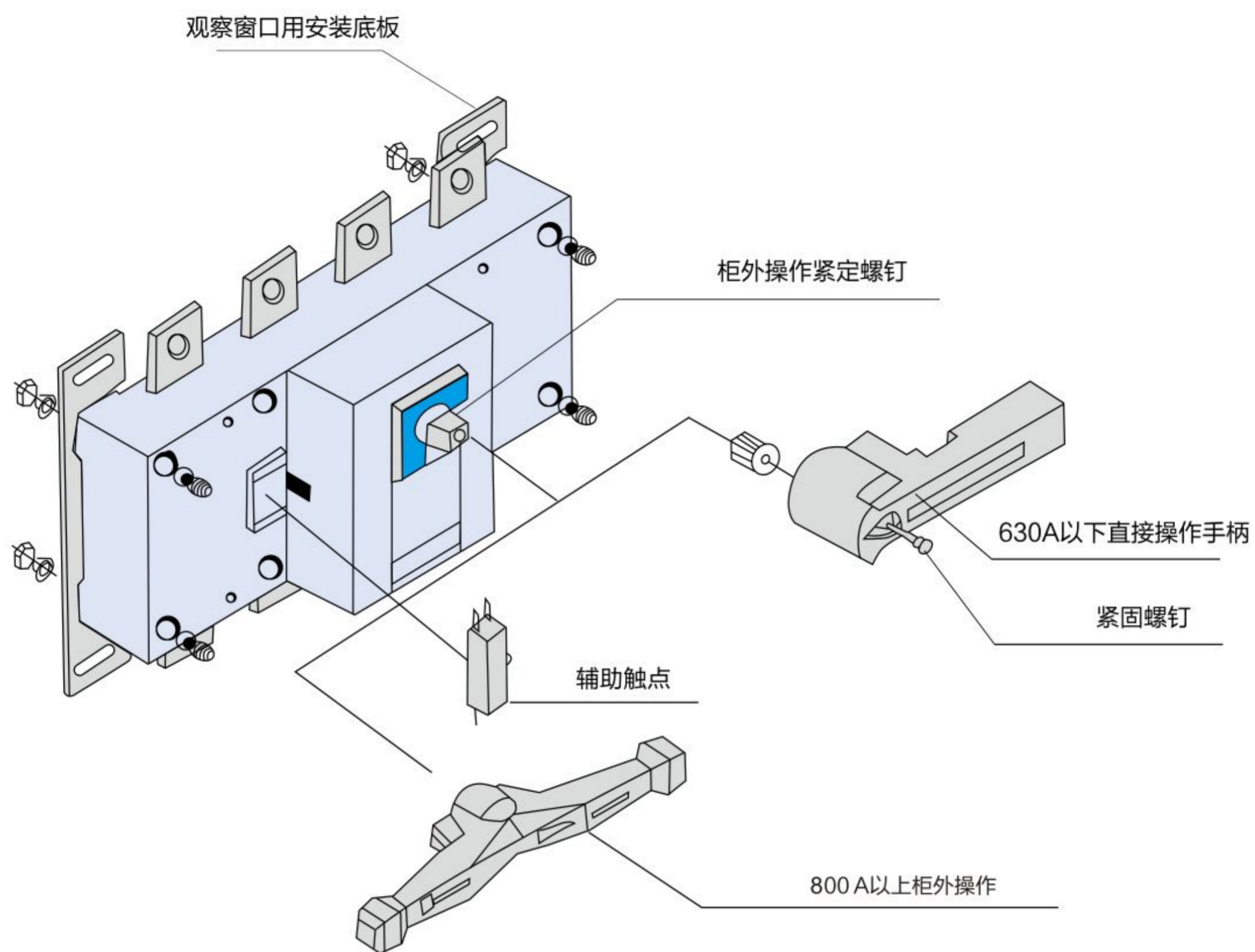
柜外操作安装尺寸

ZKG1-100A直接操作

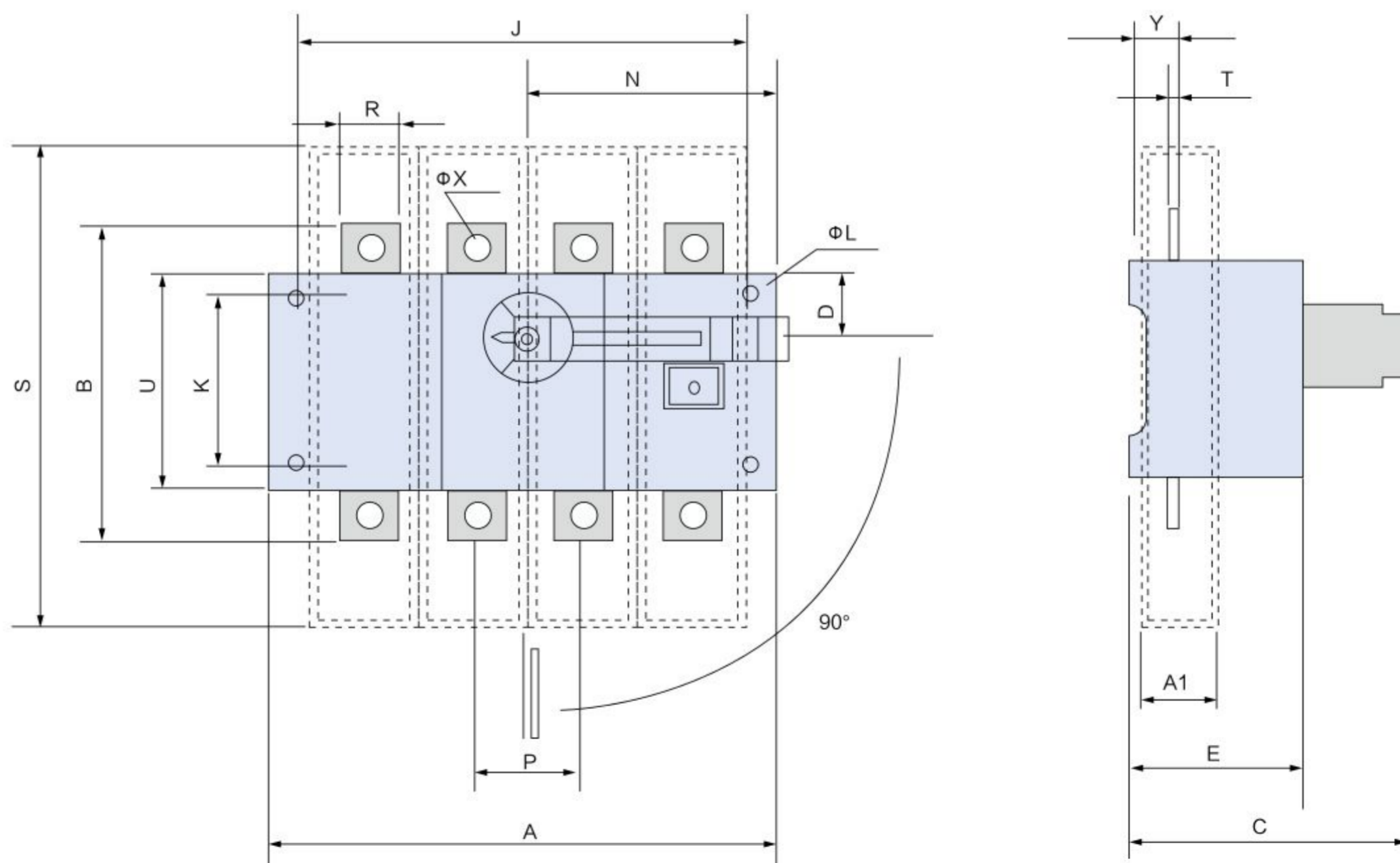
7.2 ZKG1-160A~3200A负荷隔离开关

产品特性

- ▲ 160A~3200A适用于电路的接通与分断或电气隔离，额定电流 1000A 以上只适用于电气隔离。
- ▲ 160A~3200A有三极、四极（三极 + 可通断中性极）。
- ▲ 可根据需要提供有观察口的产品，直接观察触头的通断状态。
- ▲ 可根据需要配资两组辅助触点。



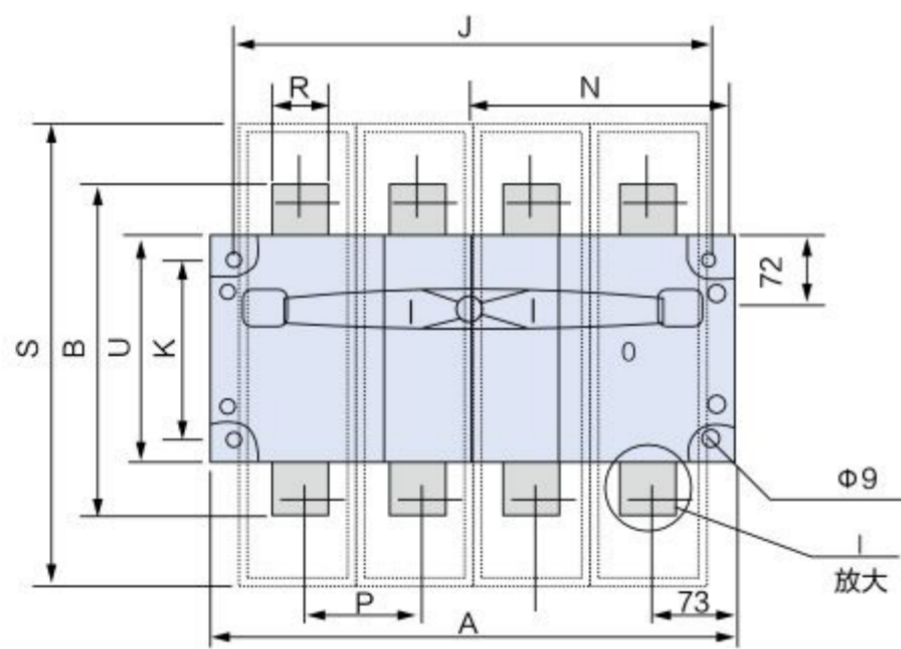
外形及安装尺寸



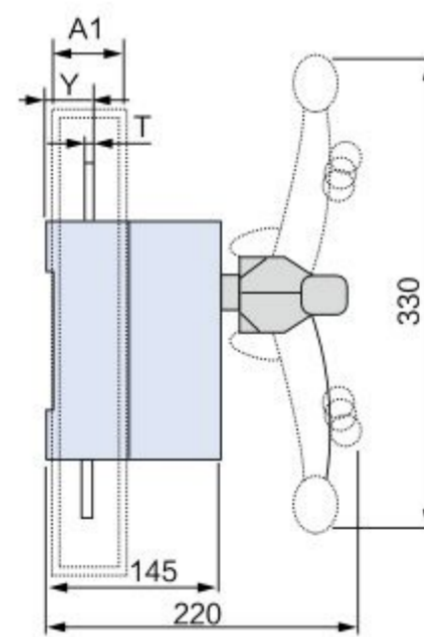
ZKG1-160A~630A直接操作

规格	外型尺寸与安装尺寸																
lth	A	A1	B	C	D	E	φL	J	K	N	P	R	S	T	U	φX	Y
160A/3	141	50	135.5	120	27	70	5.5	120	65	85	36	20	235	3	85	9	21
160A/4	170	50	135.5	120	27	70	5.5	150	65	85	36	20	235	3	85	9	21
200A/3	180.5	60	170.5	132	35	85	5.5	160	90	115	50	25	290	3	110	11	25
200A/4	230.5	60	170.5	132	35	85	5.5	210	90	115	50	25	290	3	110	11	25
250A/3	180.5	60	170.5	132	35	85	5.5	160	90	115	50	25	290	3	110	11	25
250A/4	230.5	60	170.5	132	35	85	5.5	210	90	115	50	25	290	3	110	11	25
315A/3	230	85	240	174	50	118	7	210	140	145	65	30	400	5	160	11	38
315A/4	290	85	240	174	50	118	7	270	140	145	65	30	400	5	160	11	38
400A/3	230	85	240	174	50	118	7	210	140	145	65	30	400	5	160	11	38
400A/4	290	85	240	174	50	118	7	270	140	145	65	30	400	5	160	11	38
500A/3	230	85	260	175	50	118	7	210	140	145	65	40	400	5	160	13	38
500A/4	290	85	260	175	50	118	7	270	140	145	65	40	400	5	160	13	38
630A/3	230	85	260	175	50	118	7	210	140	145	65	40	400	5	160	13	38
630A/4	290	85	260	175	50	118	7	270	140	145	65	40	400	5	160	13	38

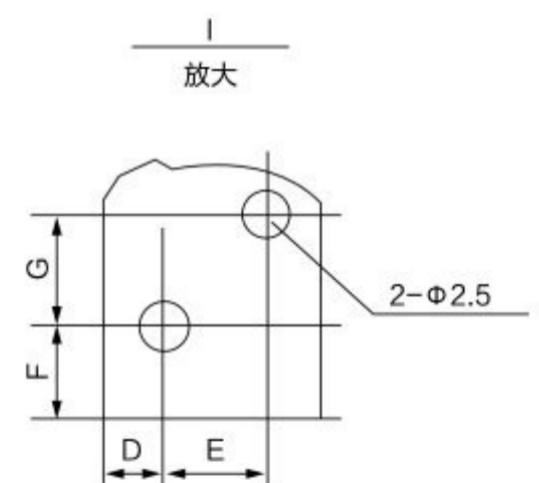
外形及安装尺寸



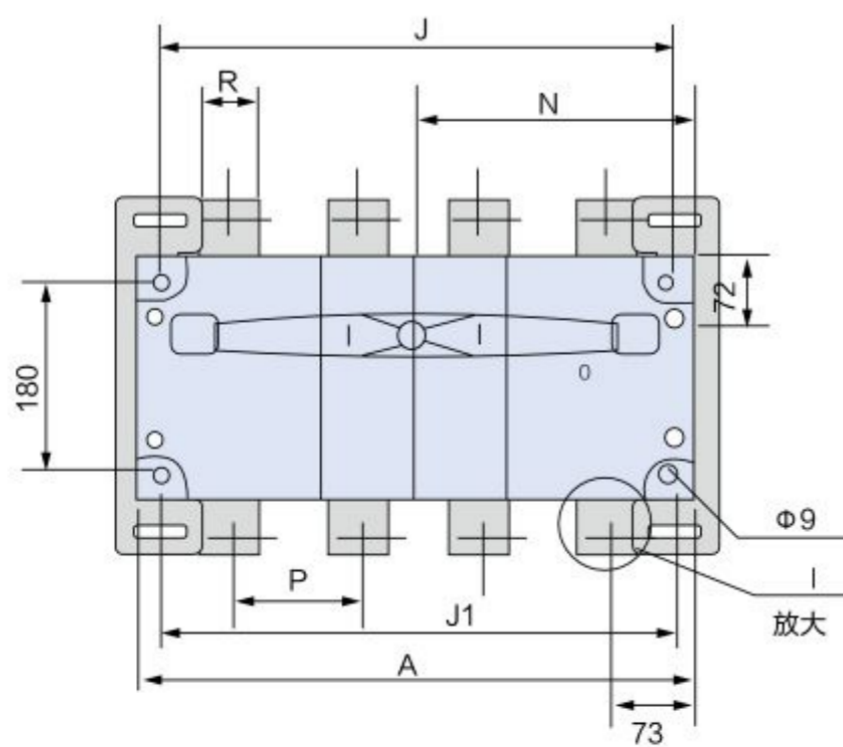
800A~1600A



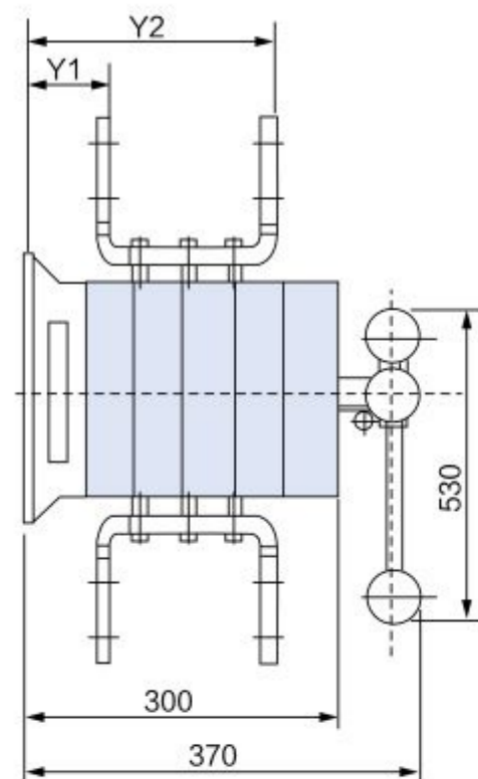
800A~1600A



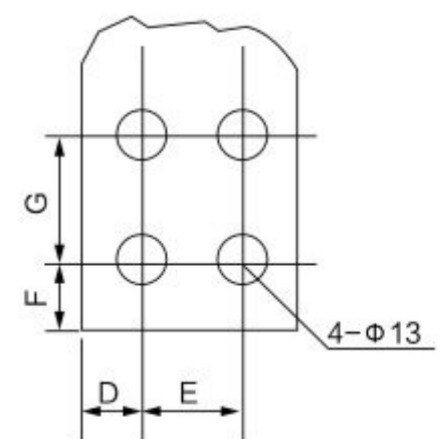
800A~1000A



2000A~3200A



2000A~3200A



1250A~3200A

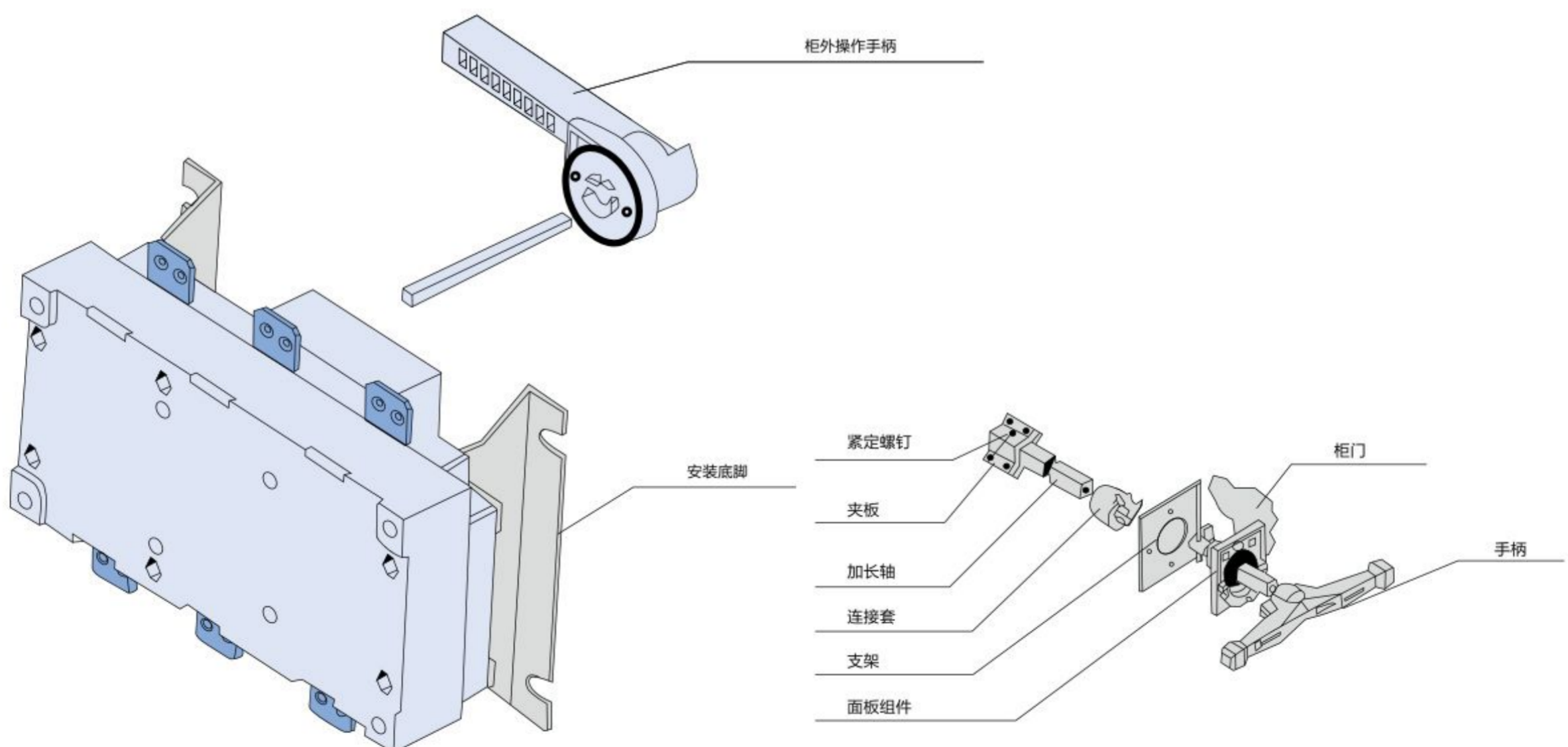
ZKG1-800A~3200A直接操作

规格	外型尺寸与安装尺寸															接线端子尺寸					
	l	t	A	A1	B	J	J1	N	R	S	T	U	Y	Y1	Y2	P	K	D	E	F	G
800A/3	326	105	271	300	353	186	60	480	8	200	49			95	180	12	36	17	18		
800A/4	422	105	271	395	467	248	60	480	8	200	49			95	180	12	36	17	18		
1000A/3	378	105	312	353	353	186	60	480	8	200	49			85	180	12	36	17	24		
1000A/4	492	105	312	470	467	248	60	480	8	200	49			85	180	12	36	17	24		
1250A/3	378	105	338	353	353	186	80	480	8	200	49			80	180	20	40	16	35		
1250A/4	492	105	338	470	467	250	80	480	8	200	49			80	180	20	40	16	35		
1600A/3	378	105	338	353	353	186	80	480	10	200	50			80	180	20	40	16	35		
1600A/4	492	105	338	470	467	250	80	480	10	200	50			80	180	20	40	16	35		
2000A/3	378		455	353	353	186	80	560	10	200		97	221	107	180	20	40	20	40		
2000A/4	492		455	470	467	250	80	560	10	200		97	221	107	180	20	40	20	40		
2500A/3	378		455	353	353	186	80	560	10	200		99	223	107	180	20	40	20	40		
2500A/4	492		455	470	467	250	80	560	10	200		99	223	107	180	20	40	20	40		
3200A/3	378		505	353	353	186	100	560	14	200		86	236	84	180	25	50	25	50		
3200A/4	492		505	470	467	250	100	560	14	200		86	236	84	180	25	50	25	50		

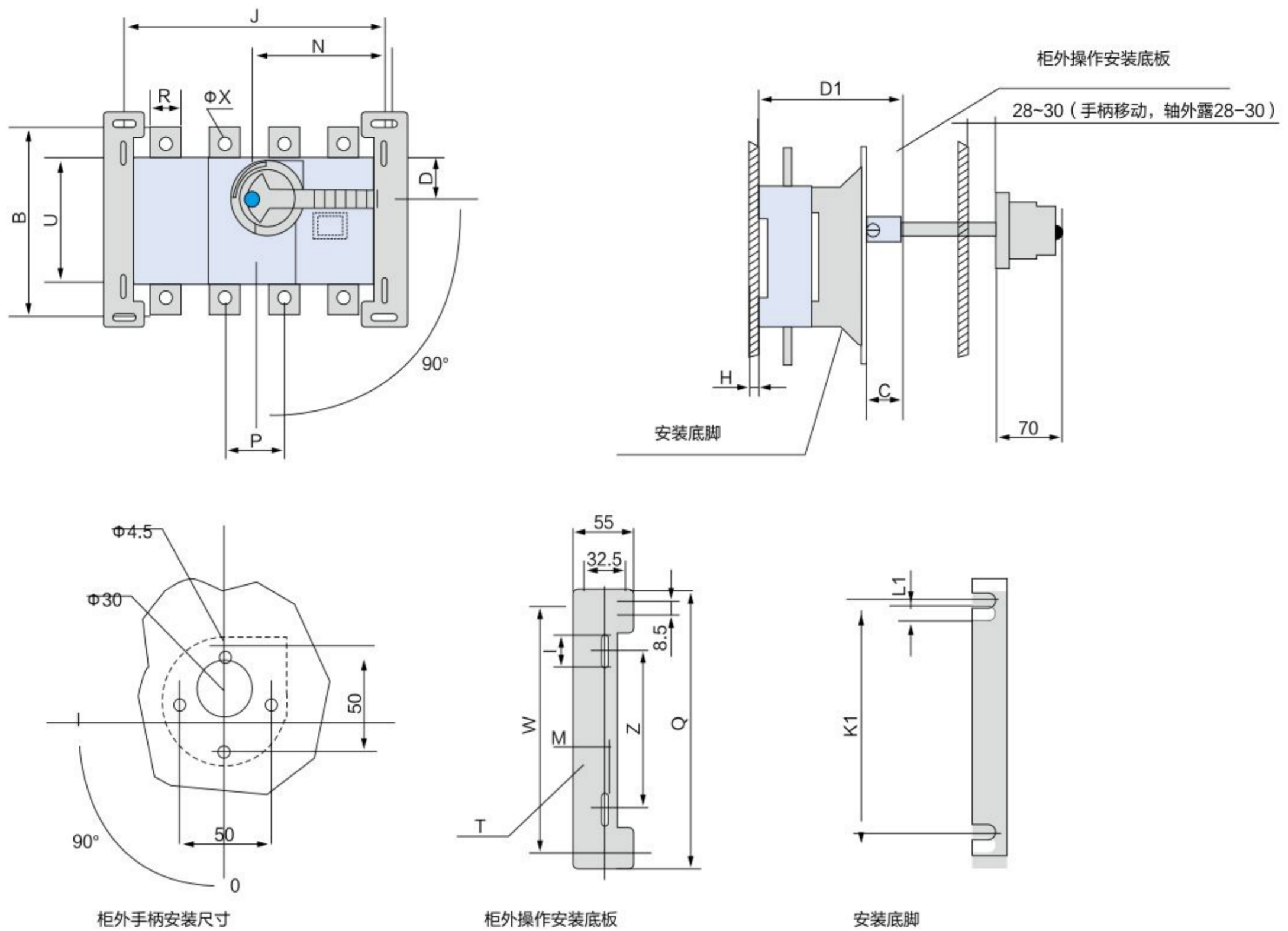
7.3 ZKG1-160A~3200A/H柜后操作负荷隔离开关

产品特性

- ▲160A~3200A 适用于电路的接通与分断或电气隔离，额定电流 1000A 以上只适用于电气隔离。
- ▲160A~3200A 有三极、四极（三极 + 可通断中性极）。
- ▲可根据需要提供有观察口的产品，直接观察触头的通断状态。
- ▲可根据需要配装两组辅助触点。
- ▲电气性能与机械性能和 ZKG1-160A~3200A 电气性能与机械性能对应相同。



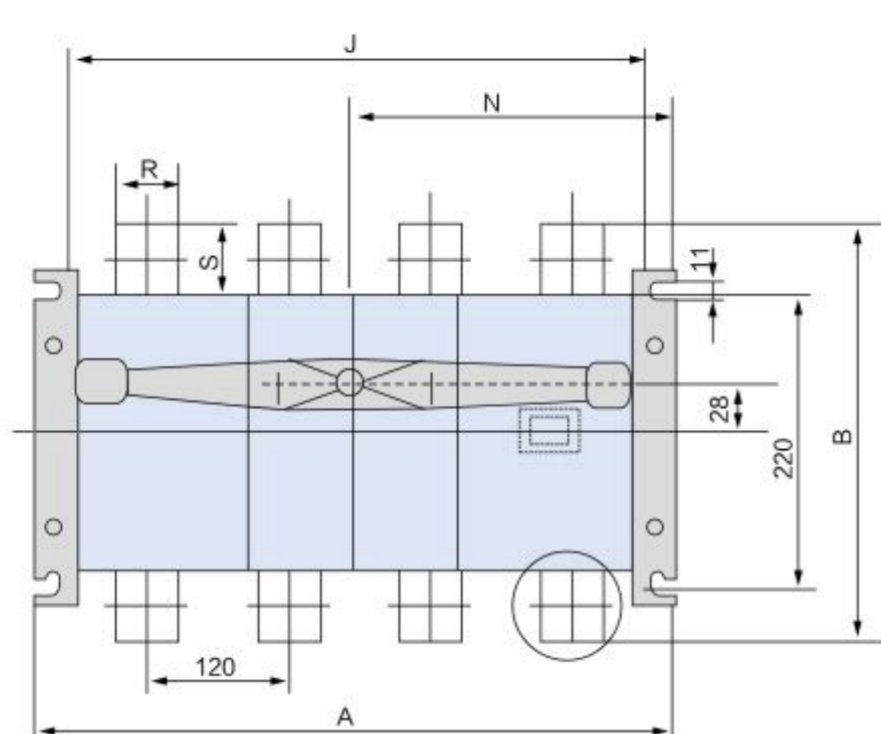
外形及安装尺寸



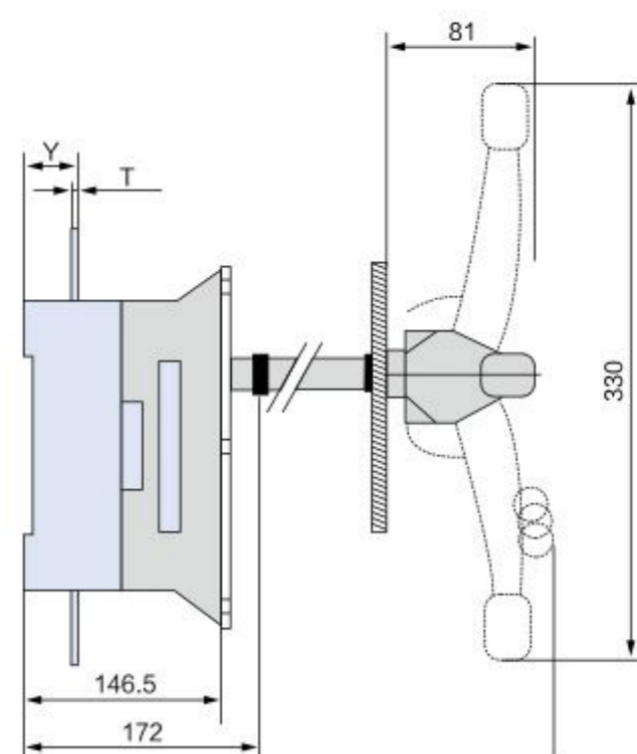
ZKG1-160A~630A/WH柜外操作

规格	外型尺寸与安装尺寸											底板尺寸							
	B	C	D	D1	J	N	P	R	U	φX	H	I	M	Z	W	Q	T	K1	L1
160A/3	135	14	27	92	120	85	36	20	85	9	10	60	6.5	115	240	270	3	95	7
160A/4	135	14	27	92	150	85	36	20	85	9	10								
200A/3	170	16	35	104	160	115	50	25	110	11	13	62	8.5	115	240	270	3	116	9
200A/4	170	16	35	104	210	115	50	25	110	11	13								
250A/3	170	16	35	104	160	115	50	25	110	11	13	62	8.5	115	240	270	3	116	9
250A/4	170	16	35	104	210	115	50	25	110	11	13								
315A/3	240	15	50	133	210	145	65	30	160	11	24	65	11	170	280	311	4	180	11
315A/4	240	15	50	133	270	145	65	30	160	11	24								
400A/3	240	15	50	133	210	145	65	30	160	11	24	65	11	170	280	311	4	180	11
400A/4	240	15	50	133	270	145	65	30	160	11	24								
500A/3	260	15	50	133	210	145	65	40	160	12	24	65	11	170	280	311	4	180	11
500A/4	260	15	50	133	270	145	65	40	160	12	24								
630A/3	260	15	50	133	210	145	65	40	160	12	24	65	11	170	280	311	4	180	11
630A/4	260	15	50	133	270	145	65	40	160	12	24								

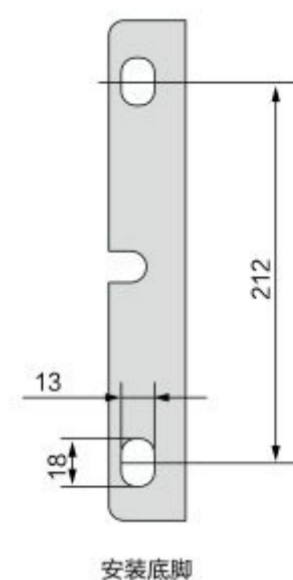
外形及安装尺寸



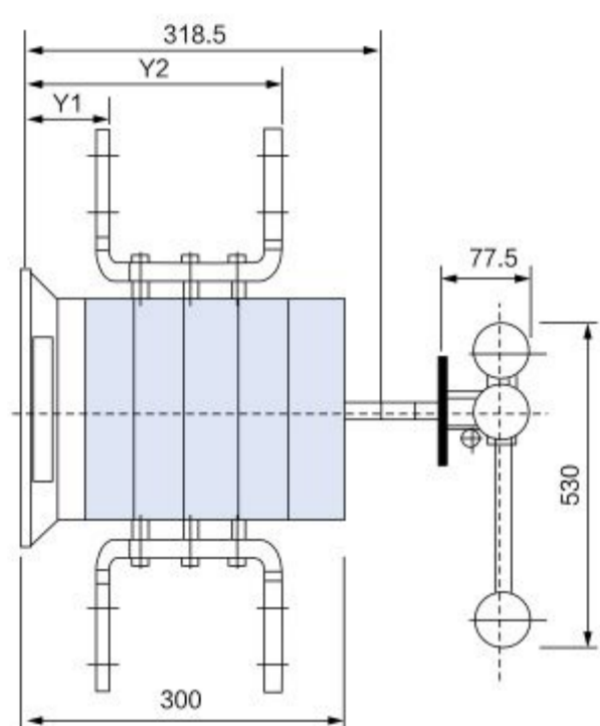
800A-1600A



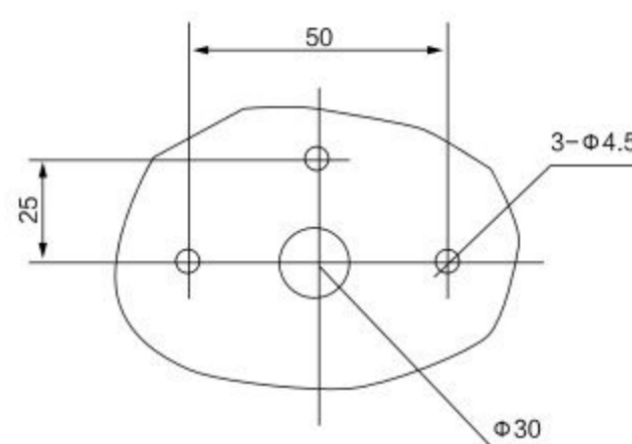
800A-1600A



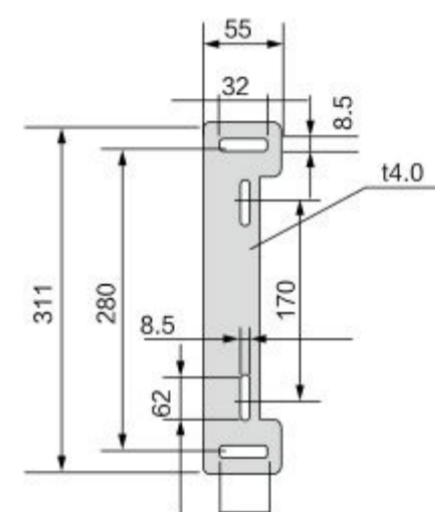
安装底脚



2000A-3200A



柜外手柄座安装尺寸



柜外操作安装底板

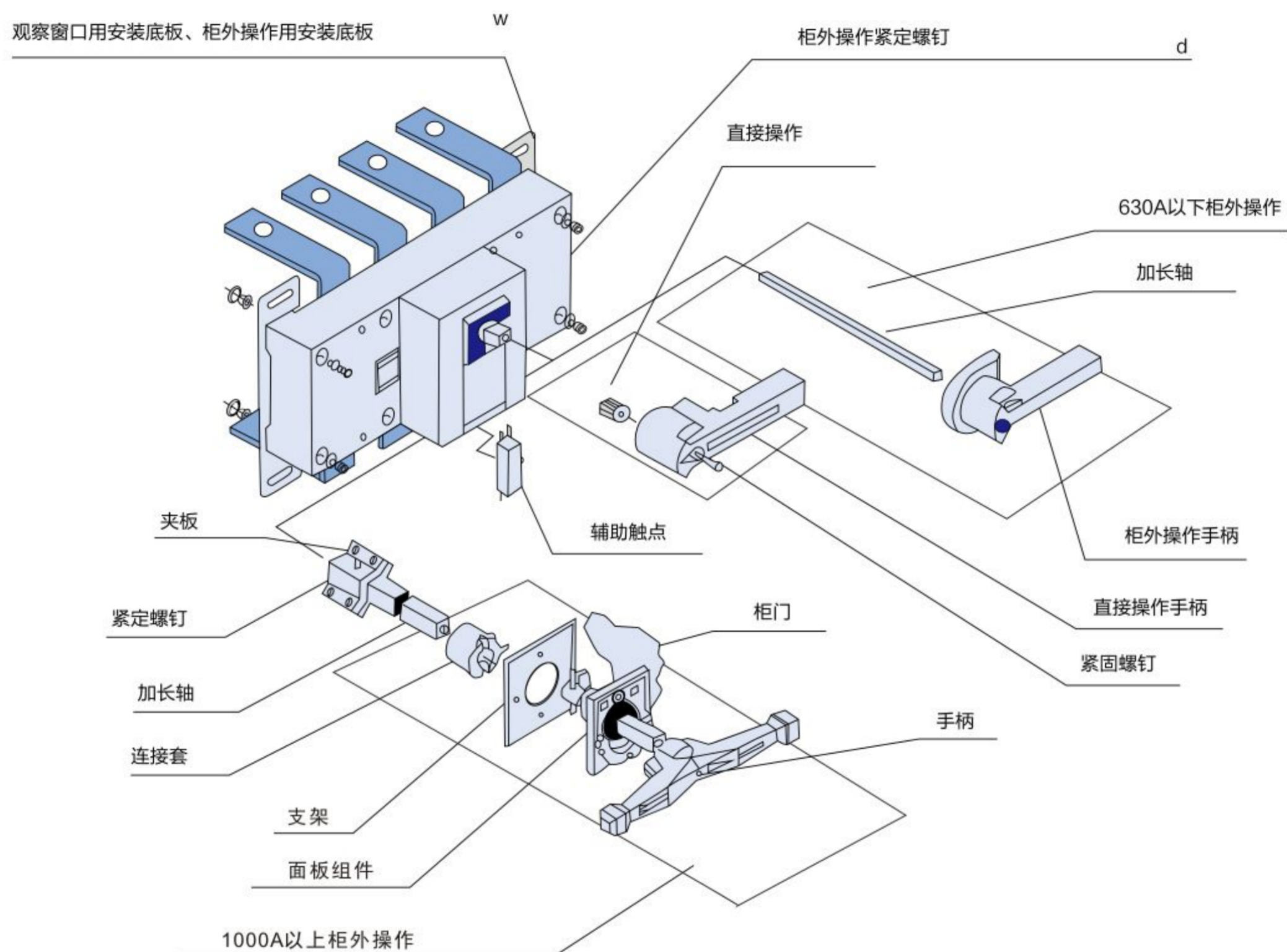
ZKG1-800A~3200A/WH柜外操作

规格	外型尺寸与安装尺寸									
lth	A	B	J	N	R	S	T	Y	Y1	Y2
800A/3	326	271	300	186	60	35	8	49		
800A/4	422	271	395	248	60	35	8	49		
1000A/3	378	314	353	186	60	57	8	49		
1000A/4	497	314	470	248	60	57	8	49		
1250A/3	378	340	353	186	80	70	8	49		
1250A/4	497	340	470	250	80	70	8	49		
1600A/3	378	340	353	186	80	70	10	50		
1600A/4	497	340	470	250	80	70	10	50		
2000A/3	378	418	353	186	80	57	8		97	221
2000A/4	497	418	470	250	80	57	8		97	221
2500A/3	378	418	353	186	80	70	10		99	223
2500A/4	497	418	470	250	80	70	10		99	223
3200A/3	378	498	353	186	100	70	15		86	236
3200A/4	497	498	470	250	100	70	15		86	236

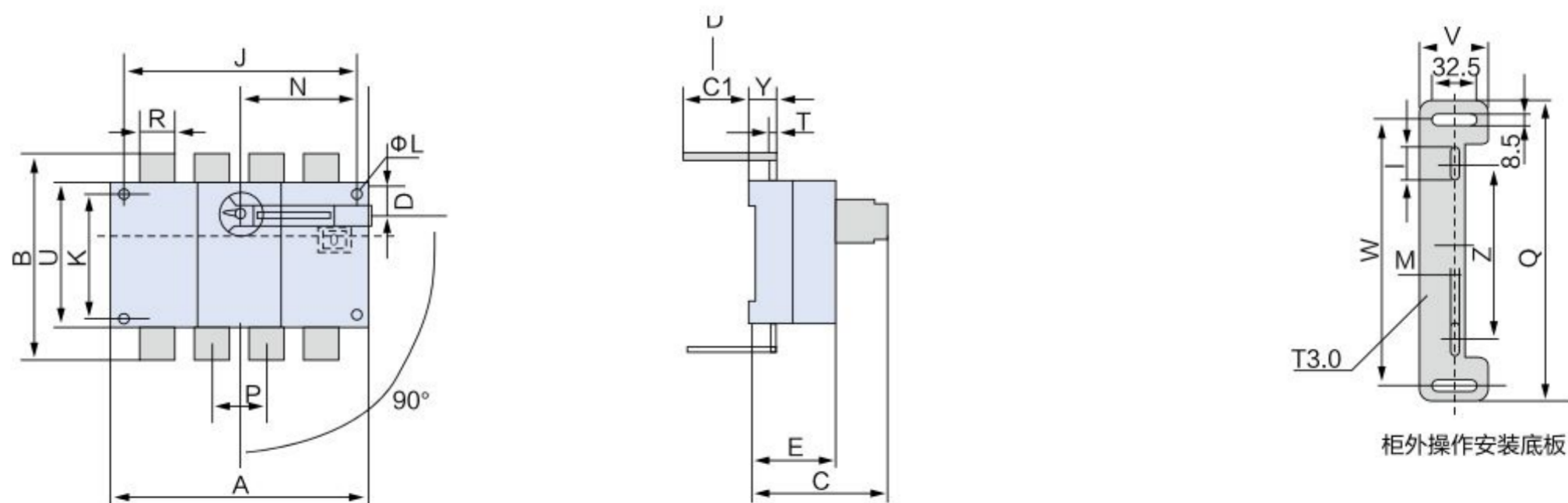
7.4 ZKG1-160A~1600A/B柜后操作负荷隔离开关

产品特性

- ▲ 160A~1600A 适用于电路的接通与分断或电气隔离，额定电流 1000A 以上只适用于做电气隔离。
- ▲ 160A~1600A 有三极、四极（三极 + 可通断中性极）。
- ▲ 可根据需要提供有观察窗口的产品，直接观察触头的通断状态。
- ▲ 可根据需要配装两组辅助触点。
- ▲ 电气性能与机械性能和 ZKG1-160A~1600A 电气性能与机械性能对应相同。

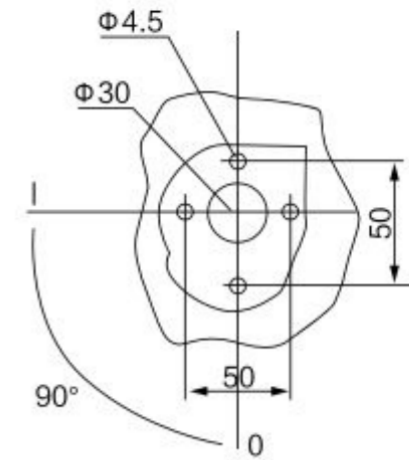
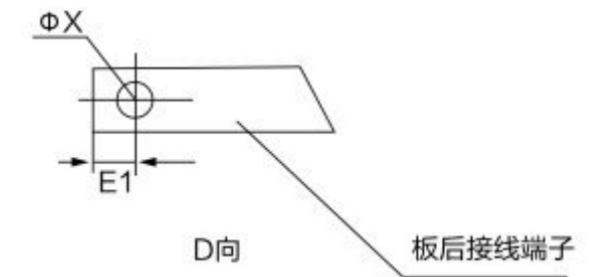
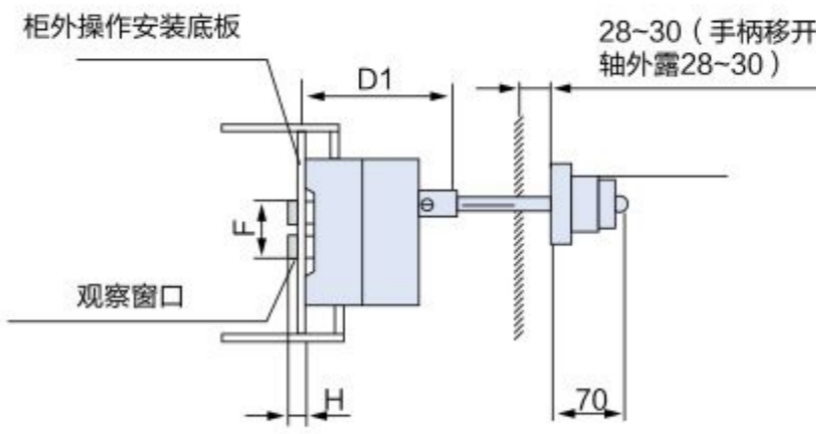
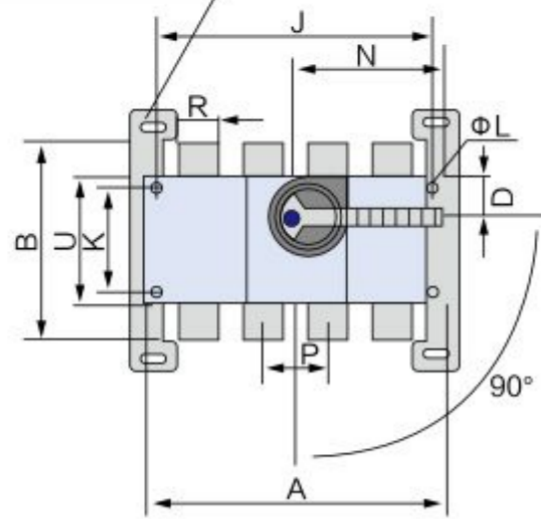


外形及安装尺寸



ZKG1-160A~630A/B直接操作

柜外操作安装底板

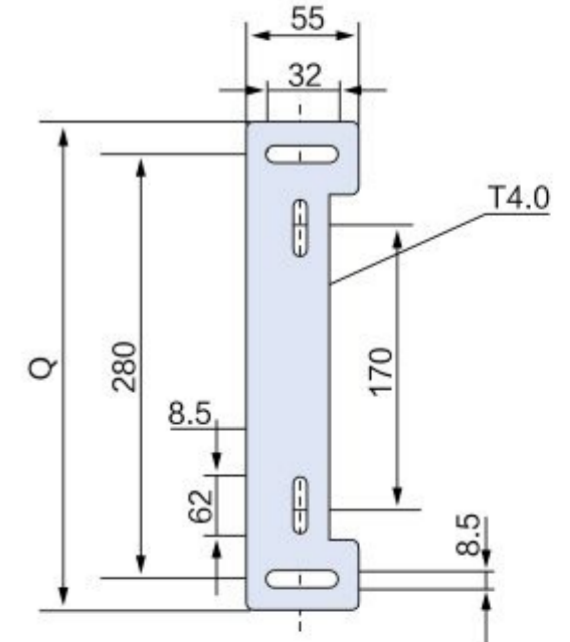
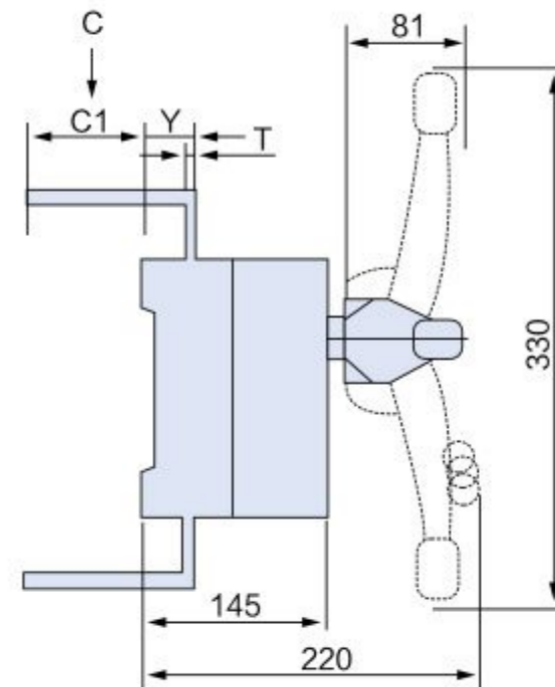
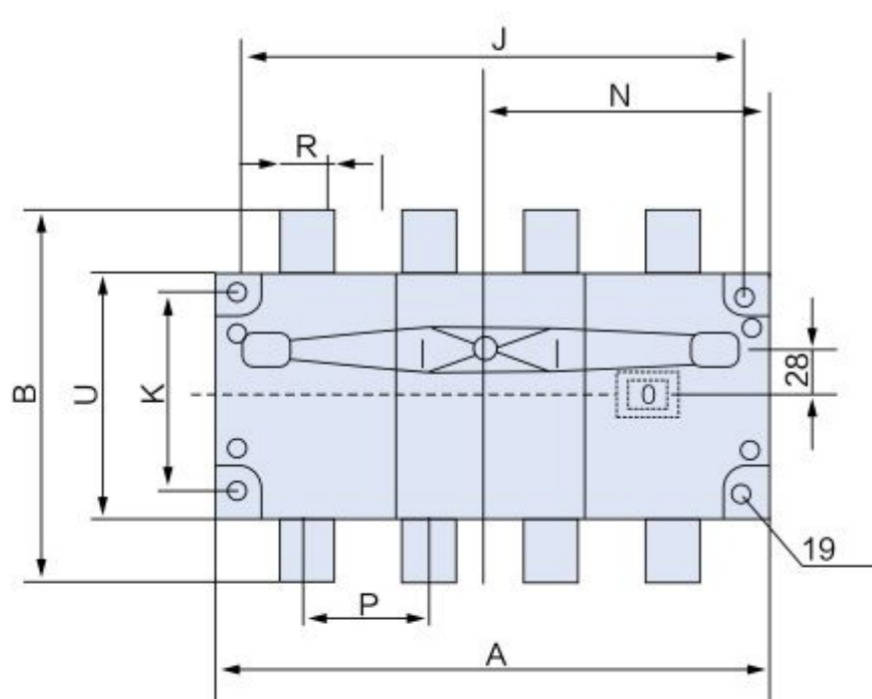


柜外手柄座安装尺寸

ZKG1-160A~630A/WB柜外操作

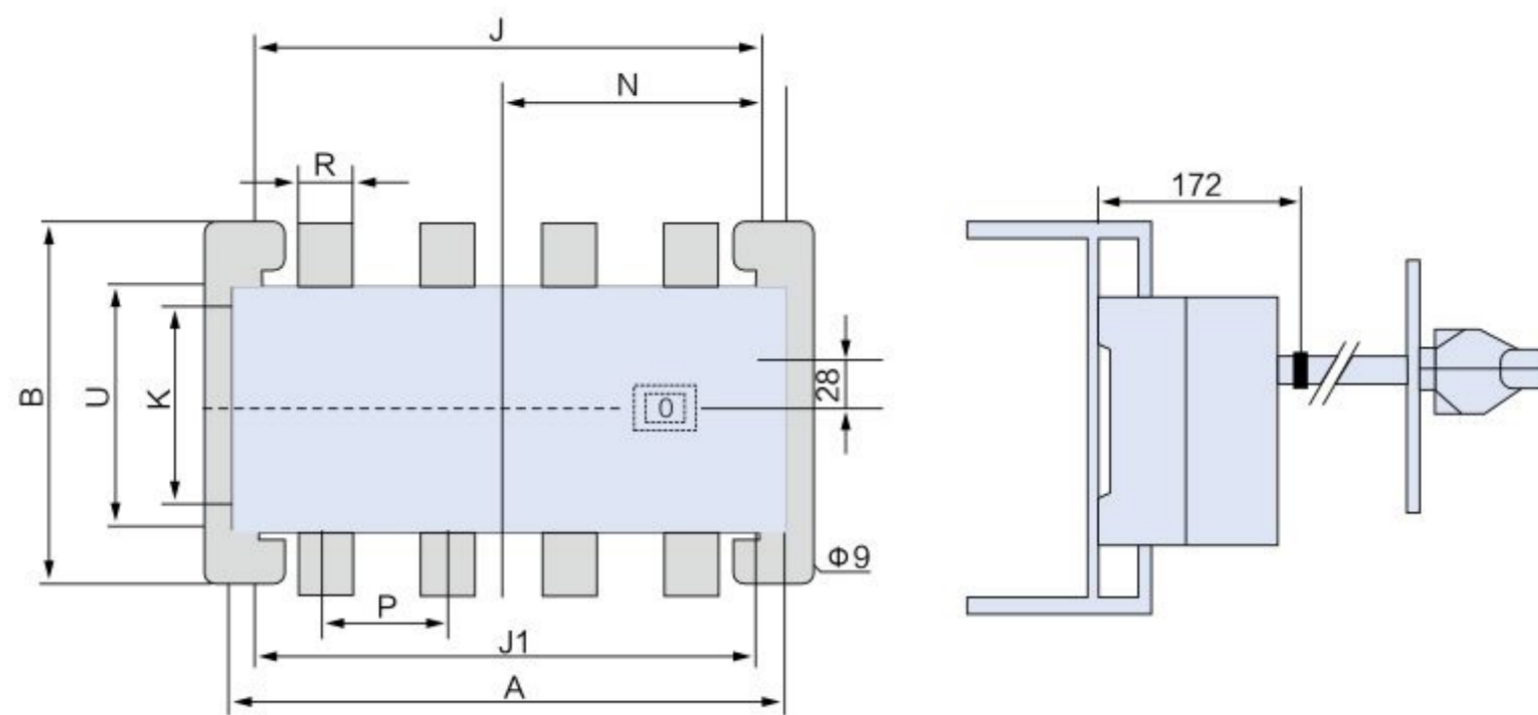
规格	外型尺寸与安装尺寸																			底板尺寸						
	lth	A	B	C	C1	D	D1	E	E1	φL	J	K	N	P	R	U	T	φX	Y	F	H	I	M	Z	W	Q
160A/3	141	189	115	6	27	92	70	10	5.5	120	65	85	36	20	85	3	9	21	52	10	55	5.5	85	190	218	54
160A/4	170.5	189	115	6	27	92	70	10	5.5	150	65	85	36	20	85	3	9	21	52	10						
200A/3	180.5	222	132	10	35	104	85	15	5.5	160	90	115	50	25	110	3	11	25	79	13	55	5.5	85	190	218	54
200A/4	230.5	222	132	10	35	104	85	15	5.5	210	90	115	50	25	110	3	11	25	79	13						
250A/3	180.5	222	132	10	35	104	85	15	5.5	160	90	115	50	25	110	3	11	25	79	13	55	5.5	85	190	218	54
250A/4	230.5	222	132	10	35	104	85	15	5.5	210	90	115	50	25	110	3	11	25	79	13						
315A/3	230	284	174	4	50	133	118	17	7	210	140	145	65	30	160	5	11	38	100	24	60	6.5	130	240	270	55
315A/4	290	284	174	4	50	133	118	17	7	270	140	145	65	30	160	5	11	38	100	24						
400A/3	230	284	174	4	50	133	118	17	7	210	140	145	65	30	160	5	11	38	100	24	60	6.5	130	240	270	55
400A/4	290	284	174	4	50	133	118	17	7	270	140	145	65	30	160	5	11	38	100	24						
500A/3	230	294	175	14	50	133	118	20	7	210	140	145	65	40	160	6	13	38	100	24	60	6.5	130	240	270	55
500A/4	290	294	175	14	50	133	118	20	7	270	140	145	65	40	160	6	13	38	100	24						
630A/3	230	294	175	14	50	133	118	20	7	210	140	145	65	40	160	6	13	38	100	24	60	6.5	130	240	270	55
630A/4	290	294	175	14	50	133	118	20	7	270	140	145	65	40	160	6	13	38	100	24						

外形及安装尺寸

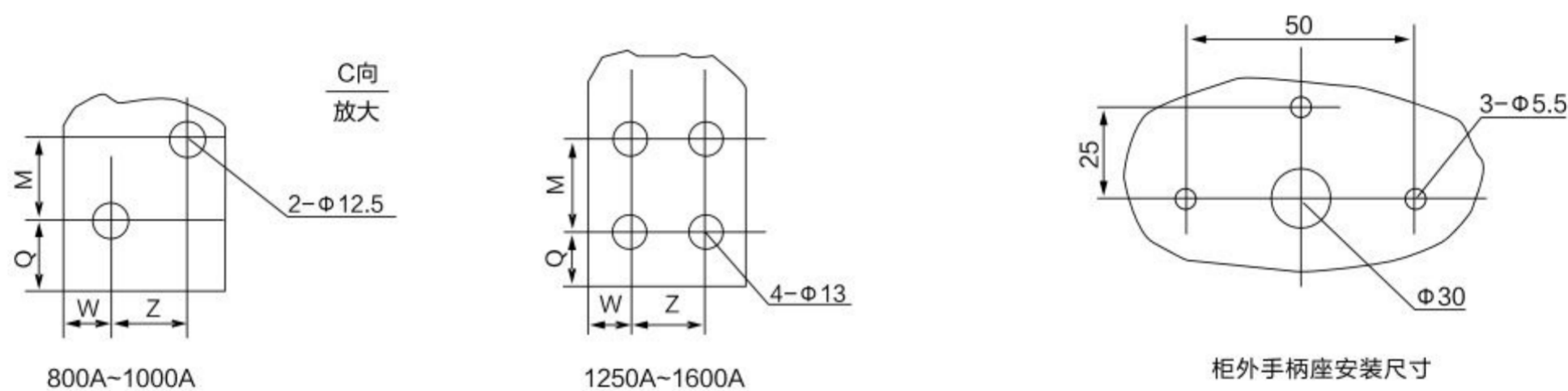


柜外操作安装底板

ZKG1-1000A~1600A/B直接操作



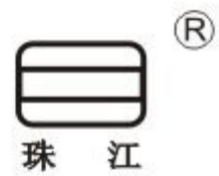
ZKG1-1000A~1600A/WB柜外操作



规格	外型尺寸与安装尺寸													接线端子尺寸			
	A	B	C1	J	J1	N	R	U	T	Q	Y	P	K	M	Q	W	Z
800A/3	378	344	22	353	353	186	60	200	8	311	48	85	180	18	17	12	36
800A/4	497	444	22	470	467	248	60	200	8	311	48	85	180				
1000A/3	378	344	22	353	353	186	60	200	8	311	48	85	180	24	17	12	36
1000A/4	497	444	22	470	467	248	60	200	8	311	48	85	180				
1250A/3	378	344	32	353	353	186	80	200	8	311	48	80	180	35	17	20	40
1250A/4	497	444	32	470	467	250	80	200	8	311	48	80	180				
1600A/3	378	348	32	353	353	186	80	200	10	311	49	80	180	35	17	20	40
1600A/4	497	448	32	470	467	250	80	200	10	311	49	80	180				

八、使用与维护

- 1.安装前应检查铭牌参数是否符合使用要求，开关应垂直安装，水平方向的倾斜度不应超过15°。
- 2.安装后应检查操作手柄的箭头指向（I或O）与开关正面观察窗的分合指示（I或O）是否一致。
- 3.开关上的进出接线为裸母线时，应包绝缘套管，包扎长度不小于150mm。
- 4.当开关在使用过程中，分断较大电流后应进行检修维护，经检查开关正常后，方可继续使用。



产品质量保证承诺书

凡购本公司低压元件系列产品均可享受本公司的质量保证服务，如产品在保换期内出现质量问题，可免费更换相同型号、规格产品：

型 号	保换期
LK18、ZKPNL、DZ47(ZKZ47)、ZKZ47L(DZ47LE)、DZ16L、ZKZ20L(DZ20LA)、DZ20Y/J、ZKZ3、ZKZ3L、ZKZ2、ZKZ2Z、ZKZ1、ZKZ1L	12个月 (以产品出厂日期为准)

本公司产品均可享受终身保修服务。

本公司产品由**PICC 中国人民保险公司**质量承保。

广东珠江开关有限公司

制造商：广东珠江开关有限公司
制造商地址：广东省佛山市南海区桂城南三路11号
生产厂：广东珠江开关有限公司佛山三水分公司
生产厂地址：广东省佛山市三水区乐平镇中心科技工业园规划B小区1号地
电话：0757-86232800 传真：0757-86232801
产品技术咨询电话：0757-87653102 订货热线：400-830-1203
网址：www.zhukai.com 网店地址：zhukai883.taobao.com
E-mail: sales@zhukai.com

因产品技术不断改进，所有数据应以本公司技术部门最新确定为准。